



## 平成27年度 第4回 オータム・ルーキーズ・カップ

大会名	平成27年度 オータム・ルーキーズ・カップ 親善交流会	
主 旨	大会を通じ、各チームの技術と精神の向上を図り、青少年の健全な育成に寄与する また役員・コーチ・選手の親睦を深める	
主 催	NPO法人 横浜緑リトルシニアリーグ野球協会	
協 賛	マツダボール(株) (試合球 提供)	
日 程	平成27年 11月14日(土)21日(土)22日(日)23日(祭日)28日(土)29日(日)	
抽 選	抽選会を行う (但し 時間的に無理な場合は大会事務局にて公平に行います)	
会 場	磯子港南, 横浜緑, 大和, 神奈川綾瀬, 港北, 相模原南, 藤沢, 秦野, 横浜南 荒川, 熊谷, 調布, 大田, シニアグラウンド	
参加チーム	海老名, 磯子港南, 伊勢原, 川崎北, 神奈川綾瀬, 相模原南, 寒川, 静岡中央, 港北, 藤沢 大和, 横浜栄, 横浜緑, 荒川, 熊谷, 福生, 調布, 大田, 秦野, 横浜南, 逗子 21チーム	
大会内容	1)7ブロックに分け リーグ戦で1・2位を決め トーナメント戦を行う 2)3位チームはフレンドリーマッチとして、フレンドリーマッチの優勝を決める 3)本線は優勝, 準優勝, 3位, 4位を決める(日程により 同率三位もありえる)	
開会式	開会式は行いません 各グラウンドにて試合を行ってください	
参加費	1チーム 5000円	★ 抽選会時徴収いたします (詳細は後日連絡) 『抽選会の日時, 場所は別途連絡』 ★10月24日 場所 山一
	★ 有料グラウンド使用の場合は対象チームにて案分してください ★ チーム使用グラウンドへ使用料として1日 1000円 お願いいたします	
参加資格	各チームに所属1年生以下に限る	
試合形式	試合規定は、1試合 7イニング, 90分とする。又 同点で90分を越えた場合、 タイブレークを取り入れる(関東連盟規定に準じる) (但し 1回のみとする) 1回で勝敗が決まらない場合は、くじ引きとし 勝敗を決める	
その他	1, 表彰式は全試合終了後 各グラウンドにて行います 2, 選手の危険予防及び健康管理については各チームの責任において留意する 事故に対する責任は大会運営事務局としては関知しない 3, 選手登録は制限しないが背番号は付けること 4, 審判員, 各チーム2名 のご協力を御願います 5, コールド ゲームは関東大会規定に順ずる 6, シートノックは後攻めより7分間ずつとする (但し時間が切迫している場合は中止もある) 7, ボール回しは初回のみとし後は行わない 8, その他の項目は シニア関東連盟規約に順じて行う 9, 投球回数等も関東連盟規約に準じて行う 10, 優勝杯, 準優勝杯, 三位杯 贈呈 及び フレンドリー マッチ 1位 贈呈 11, 最優秀選手賞(MVP), 優秀選手賞, チーム1名敢闘賞 12, 審判及び役員の弁当は各チームにて行う	

### 協賛企業

### マツダボール(株)

・公認球  
・練習球  
・ヘルメット,  
審判用品  
その他野



NPO法人 横浜緑リトルシニアリーグ野球協会  
会長 馬場 勉 090-5814-2438  
E-mail [btutomu@a02.itscom.net](mailto:btutomu@a02.itscom.net)

オータム・ルーキーズ カップ大会  
交流会幹事長 内田(磯子港南 会長)  
090-8490-1008  
交流会福幹事長 豊島(相模原南 事務局)  
080-5068-6177  
交流会福幹事長 武林(横浜緑マネジャー)  
090-3478-4855

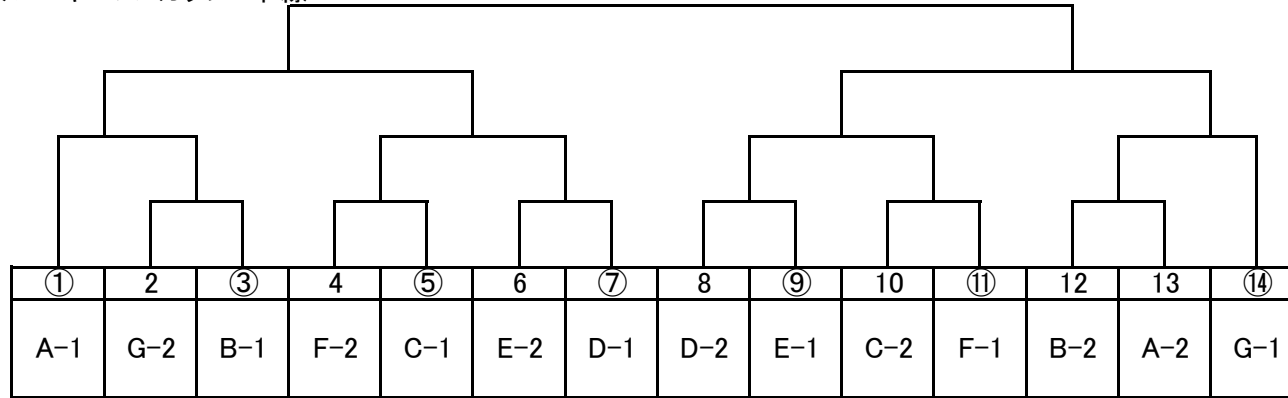
オータム ルーキーズ `カップ21チーム



オータム・ルーキーズ・カップ 本線

1グラント

4グラント



① ブロックリーグ戦

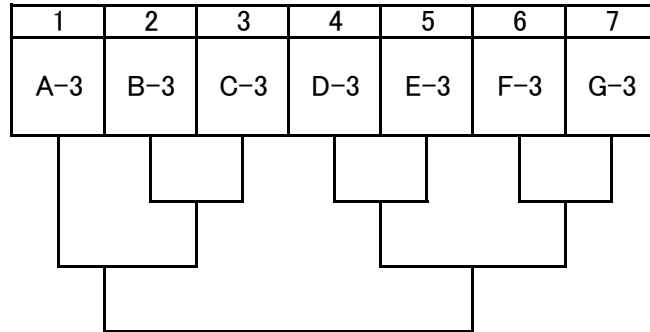
11月14日	11月15日	11月14日	11月8日	11月14日	11月14日	11月14日
A	B	C	D	E	F	G
1 藤沢	横浜緑	相模原南	神奈川綾瀬	磯子港南	港北	秦野
2 川崎北	荒川	伊勢原	熊谷	逗子	海老名	調布
3 横浜栄	静岡中央	大田	寒川	福生	横浜南	大和

① ブロックで1, 2位を決め、トーナメント戦を行う

①, ③ の○数字は1位通過チーム

② 3位チームでトーナメントを行う

② フレンドリマッチ(3位通過チーム)



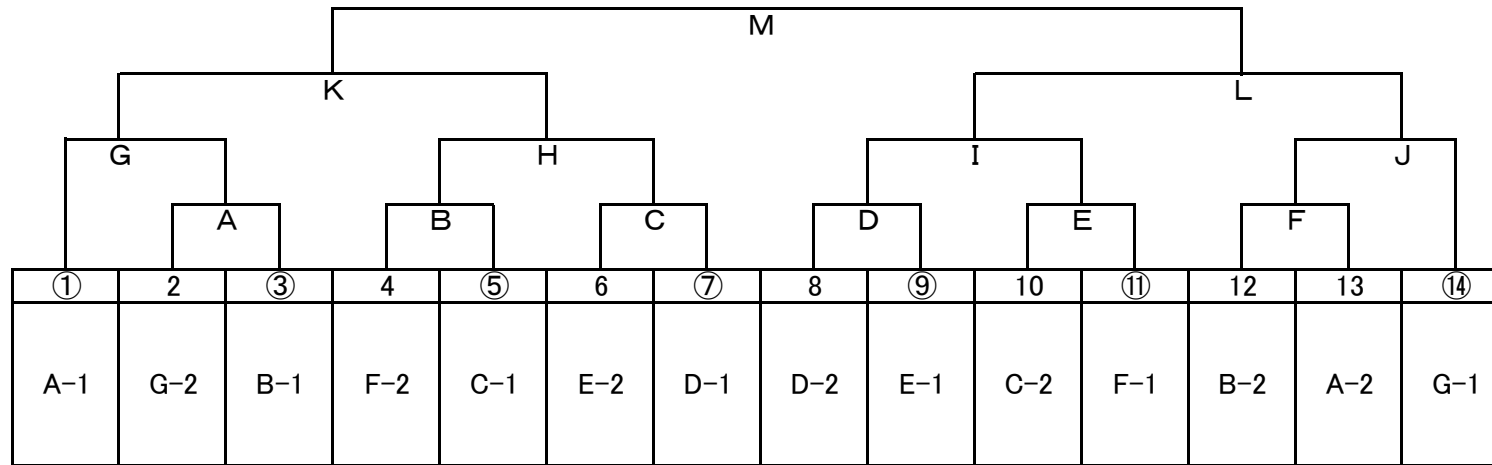
Gr 参加チーム

- |            |           |           |
|------------|-----------|-----------|
| ○ 1. 海老名   | ○ 9. 港北   | ◎ 17. 調布  |
| ○ 2. 磯子港南  | ○ 10. 藤沢  | ◎ 18. 大田  |
| 3. 伊勢原     | 11. 大和    | ○ 19. 秦野  |
| 4. 川崎北     | 12. 横浜栄   | ○ 20. 横浜南 |
| ○ 5. 神奈川綾瀬 | ○ 13. 横浜緑 | 21. 逗子    |
| ○ 6. 相模原南  | ◎ 14. 荒川  | 22.       |
| 7. 寒川      | ◎ 15. 熊谷  | 23.       |
| 8. 静岡中央    | ◎ 16. 福生  | 24.       |

ブロック戦 勝敗表

グランド提供 Aブロック ◎藤沢 11月14日	チーム				勝	負	分	得点	失点	順位
	1 藤沢									
	2 川崎北									
	3 横浜栄									
①藤沢:川崎北 ②川崎北:横浜栄 ③藤沢:横浜栄										
◎11月15日 横浜緑	チーム				勝	負	分	得点	失点	順位
	1 横浜緑									
	2 荒川									
	3 静岡中央									
①横浜緑:荒川 ②荒川:静岡中央 ③横浜緑:静岡中央										
◎ 伊勢原球場 (伊勢原) 11月14日	チーム				勝	負	分	得点	失点	順位
	1 相模原南									
	2 伊勢原									
	3 大田									
①相模原南:伊勢原 ②相模原南:大田 ③伊勢原:大田										
◎11月8日 神奈川綾瀬	チーム				勝	負	分	得点	失点	順位
	1 神奈川綾瀬									
	2 熊谷									
	3 寒川									
①神奈川綾瀬:寒川 ②寒川:熊谷 ③神奈川綾瀬:熊谷										
◎ 11月14日 磯子港南	チーム				勝	負	分	得点	失点	順位
	1 磯子港南									
	2 逗子									
	3 福生									
①磯子港南:逗子 ②逗子:福生 ③磯子港南:福生										
◎ 大和下福田球場 (海老名) 11月14日	チーム				勝	負	分	得点	失点	順位
	1 港北									
	2 海老名									
	3 横浜南									
①港北:海老名 ②港北:横浜南 ③海老名:横浜南										
◎ 11月14日 秦野	チーム				勝	負	分	得点	失点	順位
	1 秦野									
	2 調布									
	3 大和									
①秦野:大和 ②調布:大和 ③秦野:調布										

★オータムルーキーズカップ 組合せ表



11月21日

	2	:	3	1	:	A		:	
	4	:	5	6	:	7	B	:	C
	8	:	9	10	:	11	D	:	E
	12	:	13	F	:	14		:	

11月22日

準決勝

準決勝

決勝

	G	:	K	I	:	J	K	:	L
--	---	---	---	---	---	---	---	---	---

決勝のみ

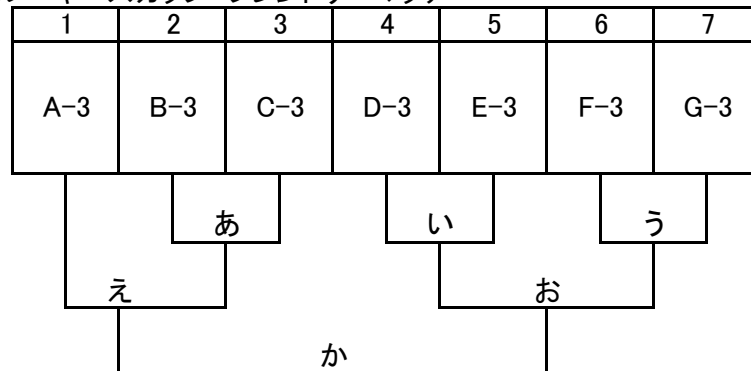
11月23日

フレンドリー決勝

オータムルーキーズカップ決勝

	え	:	お	K	:	L
--	---	---	---	---	---	---

★オータムルーキーズカップ フレンドリーマッチ



11月21日

準決勝

準決勝

	2	:	3	1	:	あ		:	
	4	:	5	6	:	7	い	:	う

11月22日

決勝

	え	:	お
--	---	---	---